

INSTRUCTIONS FOR USE BETRIEBSANLEITUNG

ORIGINAL OPTIC STEYR AUG/A3



**STEYR
MANNLICHER**

**IMPORTANT -
READ BEFORE USE!**

**WICHTIG -
VOR GEBRAUCH LESEN!**

Lens cover
Optikschutz

Clamping screws
Klemmschraube

Adjusting screws
Stellschraube

Emergency sight
Hilfsvisier

Lens cover
Optikschutz



Clamping plate
Klemmplatte

Fixing Screw
Fixierschraube

Optic Picatinny Rail
Optik Picatinny Schiene



Receiver Picatinny Rail
Gehäuse Picatinny
Schiene

Fig. 1
Abb. 1

STEYR AUG/A3 with ORIGINAL STEYR OPTIK
STEYR AUG/A3 mit ORIGINAL STEYR OPTIK



Fig. 2
Abb. 2



Steyr Mannlicher GmbH

Ramingtal 46

4442 Kleinraming/Austria

office@steyr-mannlicher.com

www.steyr-mannlicher.com



INSTRUCTIONS FOR USE

This manual explains the function and the handling of your original optic for the STEYR AUG/A3. This manual should always accompany your original optic for the STEYR AUG/A3 and be transferred with it if it is sold or loaned to another person.

WARNING!

Text passages after the word „WARNING!“ contain informations which have to be followed to save the shooter from potential damage.

CAUTION!

Text passages after the word „CAUTION!“ contain informations which have to be followed to avoid potential damage to the weapon.

WARNING!

Read the instructions for use for the STEYR AUG/A3 and the warnings contained in it before loading or using your STEYR AUG/A3.

TABLE OF CONTENTS

1. General description	3
2. Technical specifications	4
3. Mounting the ORIGINAL STEYR AUG/A3 OPTIC	5
4. Aiming with the ORIGINAL STEYR AUG/A3 OPTIC	7
5. Aiming with the emergency sight	8
6. Sighting in the ORIGINAL STEYR AUG/A3 OPTIC	9
7. Removing the ORIGINAL STEYR AUG/A3 OPTIC	10
8. Cleaning and maintenance	11
9. Parts list	12

1. GENERAL DESCRIPTION

The major sight of the AUG/A₃ is the 1.5-power ORIGINAL STEYR AUG/A₃ OPTIC which is integrated into the optic housing. It is maintenance free, water proof and shock proof for normal use. It guarantees a quick target engagement even under bad light conditions.

WARNING!

For mounting and removing the ORIGINAL STEYR AUG/A₃ OPTIC the STEYR AUG/A₃ has to be unloaded with the safety catch in the safe position.

CAUTION!

Only an authorized armorer should dismantle the optic housing group.

STANDARD EQUIPMENT

- 1 ORIGINAL STEYR AUG/A₃ OPTIC
- 1 Socket wrench
- 1 Owners manual

2. TECHNICAL SPECIFICATIONS

OPTICAL TUBE 1.5 x 14 with mechanical reticle

Magnification	1.5 X
Objective diameter	0.55" / 14 mm
Exit pupil diameter	0.3" / 7.5 mm
Eye relief	2.75" / 70 mm
Field of view	150 mils
Parallax-free distance of the reticle	328 yds / 300 m
Leak test pressure	2.088 lbf/ft ² / 1 bar
Reticule	ring plus cross hair
Ring interior diameter	6 mils
Ring exterior diameter	12 mils

3. MOUNTING THE ORIGINAL STEYR AUG/A₃ OPTIC

⚠ WARNING!

For mounting and removing the ORIGINAL STEYR AUG/A₃ OPTIC the STEYR AUG/A₃ has to be unloaded with the safety catch in the safe position.



Fig. 3

Hold the ORIGINAL STEYR AUG/A₃ OPTIC with your left hand with the adjusting and fixing screws facing to the right. Turn the clamping screws with the socket wrench counterclockwise so that you are able to

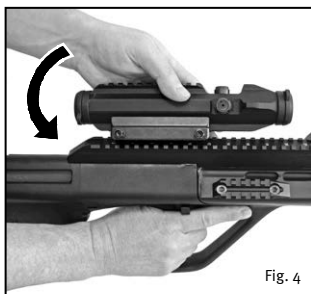


Fig. 4

slide the loosened clamping plate over the Picatinny rail of the STEYR AUG/A₃ receiver. Always mount the optic base in the same position to avoid changing the point of impact. If you use another position you have to zero in the rifle again. To find always the correct position the Picatinny rail of the STEYR AUG/A₃ receiver is marked with position numbers.

⚠ WARNING!

In the shooting position the eye relief should be 2.75" (7cm) to get the optimum target image and to avoid injuries caused by the rifle recoil.



Slide the optic forward until the optic base is all the way on the receiver Picatinny rail.



Tighten the front screw clamp first by turning it clockwise and then tighten the rear clamp screw and check if it is affixed properly by trying to pull the scope rearward.

4. AIMING WITH THE ORIGINAL OPTIC FOR STEYR AUG/A₃

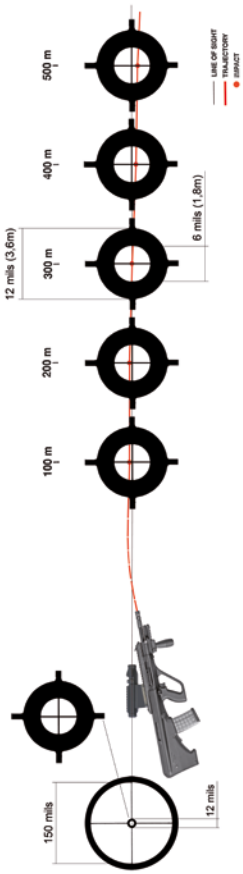


Fig. 7

⚠ WARNING!

In the shooting position the eye relief should be 2.75" (7 cm) to get the optimum target image and to avoid injuries caused by the rifle recoil.

When aiming with the ORIGINAL OPTIC FOR STEYR AUG/A3 both eyes should be open.

The reticle of the optical sight is a black ring with cross hair. The aiming mark is the crossing point in the center of the ring. The field of vision is 150 lines, the ring's outside diameter is 12 lines and the ring's inside diameter is 6 lines. That means you can use your reticle as a range finder.

5. AIMING WITH THE EMERGENCY SIGHT

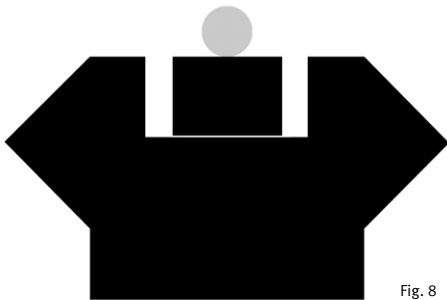


Fig. 8

On top of the optic scope housing there is an emergency sight. It is designed for short distances. It is used like a normal iron sight.

6. SIGHTING IN THE ORIGINAL STEYR AUG/A₃ OPTIC

For sighting-in a sighting-in target should be used.

Sighting-in distance

Sighting-in should be carried out at 100m. The rigid mechanical sight serves as an emergency sight.



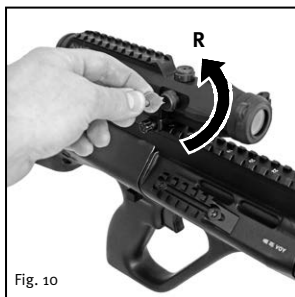
Hits are too low

Insert the adjusting plug tool into the two little holes of the elevation adjusting screw and turn it in the direction “H” (High).

Hits are too high

Insert the adjusting plug tool into the two little holes of the elevation adjusting screw and turn it in the opposite direction (down).

1 click = 1” / 2.5cm at a distance of 100m



Hits are located at the left

Insert the adjusting plug tool into the two little holes of the lateral adjusting screw and turn it in the direction “R” (right).

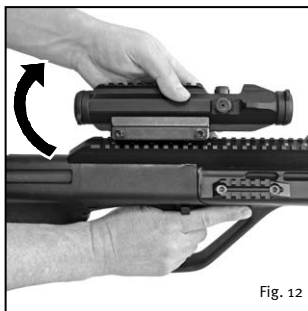
Hits are located at the right

Insert the adjusting plug tool into the two little holes of the lateral adjusting screw and turn it in the opposite direction (left).

7. REMOVING THE ORIGINAL STEYR AUG/A₃ OPTIC



Loosen the clamping screws by turning them counterclockwise with the socket wrench so that you are able to



slide the loosened clamping plate back and off of the Picatinny rail of the STEYR AUG/A₃ receiver.

8. CLEANING AND MAINTENANCE

CAUTION!

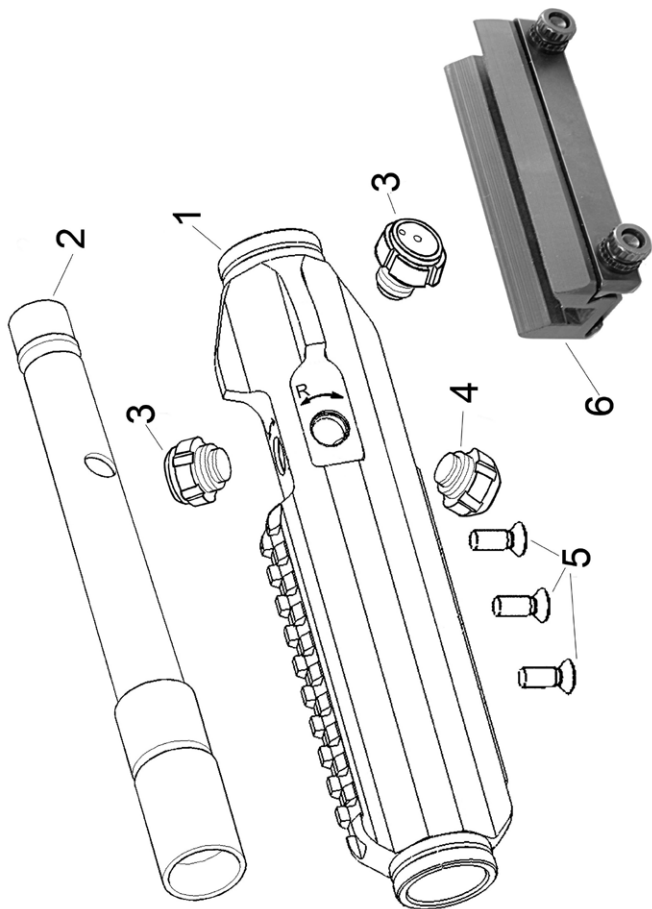
Only an authorized armorer should dismantle the optic housing group.

Optic:

- Wash dirt (earth, sand, etc.) away with water only.
- Dry the lenses with an oil free rag.
- No further cleaning is necessary!

The plastic and metal parts are cleaned with a rag.

To increase the service life of the original optic for the STEYR AUG/A3, the metal parts should be lightly oiled after cleaning.



9. PARTS LIST

ITEM	DESCRIPTION	QUANTITY
ORIGINAL STEYR AUG/A3 OPTIC		
1	HOUSING, AUG/A3 OPTIC	1 PCS.
2	TUBE, OPTIC, SUB-ASSY	1 PCS.
3	SCREW, ADJUSTING, SUB-ASSY	2 PCS.
4	SCREW, FIXING, SUB-ASSY	1 PCS.
5	SCREW	3 PCS.
6	BASE, OPTIC	1 PCS.

BETRIEBSANLEITUNG

Diese Betriebsanleitung erklärt die Funktion und die Bedienung der ORIGINAL OPTIK für das STEYR AUG/A3. Diese Betriebsanleitung sollte immer mit der ORIGINAL OPTIK für das STEYR AUG/A3 verfügbar sein und beim Verkauf oder der leihweise Überlassung derselben mit gegeben werden.

VORSICHT!

Der Text nach dem Signalwort Vorsicht enthält Informationen, die beachtet werden müssen, um den Schützen vor Schaden zu bewahren.

ACHTUNG!

Der Text nach dem Signalwort Achtung enthält Informationen, die beachtet werden müssen, um Schaden an der Waffe zu verhindern.

VORSICHT!

Lesen Sie auch die Betriebsanleitung für das STEYR AUG/A3 und die Warnhinweise bevor Sie das STEYR AUG/A3 SA laden oder verwenden.

INHALTSVERZEICHNIS

1. Allgemeines	17
2. Technische Beschreibung	18
3. Befestigen der ORIGINAL STEYR AUG/A ₃ OPTIK	19
4. Zielen mit der ORIGINAL STEYR AUG/A ₃ OPTIK	21
5. Zielen mit dem Hilfsvisier	22
6. Einschossen der ORIGINAL STEYR AUG/A ₃ OPTIK	23
7. Abnehmen der ORIGINAL STEYR AUG/A ₃ OPTIK	24
8. Reinigung und Pflege	25
9. Ersatzteilliste	26

1. ALLGEMEINES

Das Hauptvisier des STEYR AUG/A₃ ist die im Optikgehäuse integrierte ORIGINAL STEYR AUG/A₃ OPTIK. Die ORIGINAL STEYR AUG/A₃ OPTIK ist wartungsfrei, wasserdicht bis 1 bar Druck und stoßsicher unter normalen Bedingungen. Sie garantiert eine schnelle Zielerkennung, sogar bei schlechten Beleuchtungsverhältnissen.

VORSICHT!

Zum Befestigen und Abnehmen der STEYR AUG/A₃ OPTIK muss das STEYR AUG/A₃ ungeladen sein und der Sicherungsschieber in Position „Gesichert“ stehen.

ACHTUNG!

Die Zerlegung des Optikgehäuses sollte nur durch Fachpersonal vorgenommen werden.

Standartzubehör

- 1 ORIGINAL STEYR AUG/A₃ OPTIK
- 1 Steckschlüssel
- 1 Betriebsanleitung

2. TECHNISCHE BESCHREIBUNG

ORIGINAL STEYR OPTIK für STEYR AUG/A₃ mit mechanischem Ringabsehen plus Fadenkreuz

Vergrößerung	1.5X
Objektivdurchmesser	14 mm / 0.55"
Austrittspupillendurchmesser	7.5 mm / 0.3"
Augenabstand	70 mm / 2.75"
Sehfeld	150 mils
Parallaxfrei bei	300 m / 328 yds
Dichtheit	1 bar / 2.088 lbf/ft ²
Absehen Ring Innendurchmesser	6 mils
Absehen Ring Außendurchmesser	12 mils

3. MONTIEREN DER ORIGINAL STEYR AUG/A3 OPTIK

⚠ VORSICHT!

Der Abstand zwischen dem Auge und der ORIGINAL STEYR AUG/A3 OPTIK soll zur Vermeidung von Verletzungen durch den Rückstoss mindestens 7 cm betragen.



Abb. 3

1. Halten sie das Optikgehäuse mit der linken Hand so, dass die Klemmschrauben nach oben zeigen.

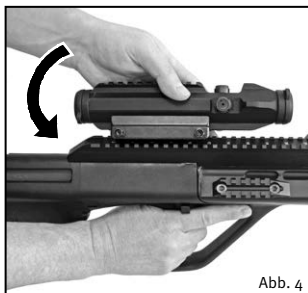
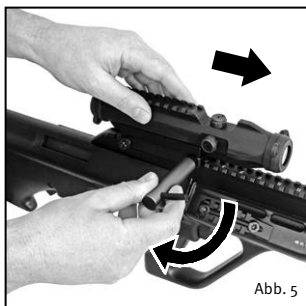
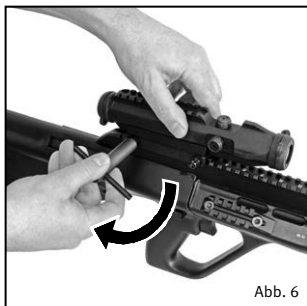


Abb. 4

2. Lockern Sie die Klemmschrauben durch Drehen gegen den Uhrzeigersinn soweit, dass Sie die Klemmplatte über die Picatinny Schiene des Waffengehäuses stülpen können.
3. Montieren Sie das Optikgehäuse immer an derselben Position, um eine Verlagerung des Treffpunktes zu vermeiden. Falls Sie eine andere Position wählen, müssen Sie die Waffe neu einschießen.



4. Schieben Sie das Optikgehäuse nach vorne, bis es an der Picatinny Schiene anliegt.



5. Befestigen Sie zuerst die vordere Klemmschraube der Klemmplatte durch Drehen im Uhrzeigersinn, dann die hintere Klemmschraube.
6. Überprüfen Sie den Festsitz durch Ziehen des Optikgehäuses nach hinten.

4. ZIELEN MIT DER ORIGINAL STEYR AUG/A3 OPTIK

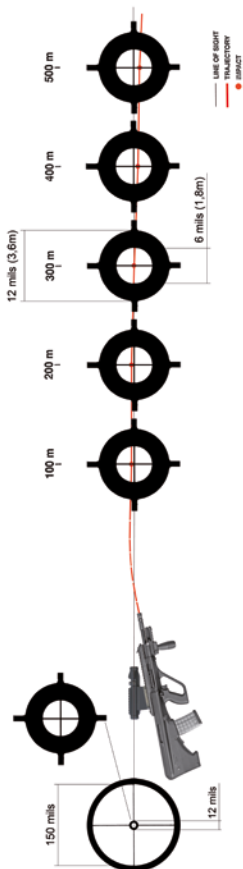


Abb. 7

⚠ VORSICHT!

Beim Schießen soll der Abstand Optikgehäuse zum Zielauge zur Vermeidung von Verletzungen durch den Rückstoß mindestens 7 cm (2.75“) betragen.

Mit der ORIGINAL STEYR AUG/A3 OPTIK kann auch mit beiden offenen Augen gezielt werden.

Das Absehen ist ein schwarzer Ring mit einem Fadenkreuz in der Mitte. Der Zielpunkt ist die Schnittpunktlinie der beiden Linien in der Mitte des Kreises. Das gesamte Sichtfeld beträgt 150 mils, der Durchmesser des inneren Absehens-Kreises beträgt 6 mils, der des äußeren Absehens-Kreises 12 mils, somit können Sie auch die ORIGINAL STEYR AUG/A3 OPTIK zum Entfernungsschätzen verwenden (siehe Abb. 20).

5. ZIELEN MIT DEM HILFSVISIER

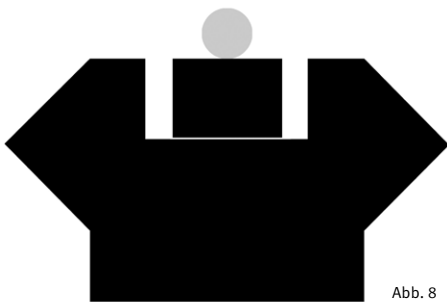


Abb. 8

An der Oberseite des Optikgehäuses ist ein Hilfsvisier für das Schießen auf kurze Entfernungen angebracht.

Das Zielbild entspricht der üblichen Rechteck Kimme und dem Rechteck Korn.

6. EINSCHIESSEN DER ORIGINAL STEYR AUG/A3 OPTIK

Benützen Sie zum genauen Einschießen eine Zielscheibe. Die optimale Einschießentfernung beträgt 100 m.



Abb. 9

Die Treffpunktklage ist zu tief

Stecken Sie den Optik-Verstelllüssel in die beiden kleinen Bohrungen der Höhen- und Seitenschraube. Drehen Sie in Richtung „H“ (Hoch).

Die Treffpunktklage ist zu hoch

Stecken Sie den Optik-Verstelllüssel in die beiden kleinen Bohrungen der Höhen- und Seitenschraube. Drehen Sie in die Gegenrichtung.

Die Treffpunktklage ist links

Stecken Sie den Optik-Verstelllüssel in die beiden kleinen Bohrungen der Höhen- und Seitenschraube. Drehen Sie in Richtung „R“ (Rechts).

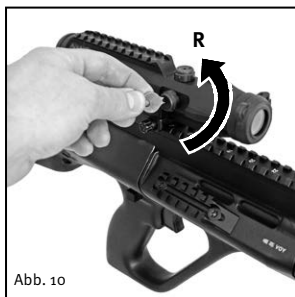


Abb. 10

Die Treffpunktklage ist Rechts

Stecken Sie den Optik-Verstelllüssel in die beiden kleinen Bohrungen der Höhen- und Seitenschraube. Drehen Sie in die Gegenrichtung.

1 Klick ergibt 2.5 cm Verschiebung der Treffpunktklage auf 100m Entfernung.

7. ABNEHMEN DER ORIGINAL STEYR AUG/A3 OPTIK



Lockern Sie durch Drehen gegen den Uhrzeigersinn mit dem Steckschlüssel die Klemmschrauben so weit,



dass Sie das Optikgehäuse von der Picatinny Schiene abheben können.

8. REINIGUNG UND PFLEGE

ACHTUNG!

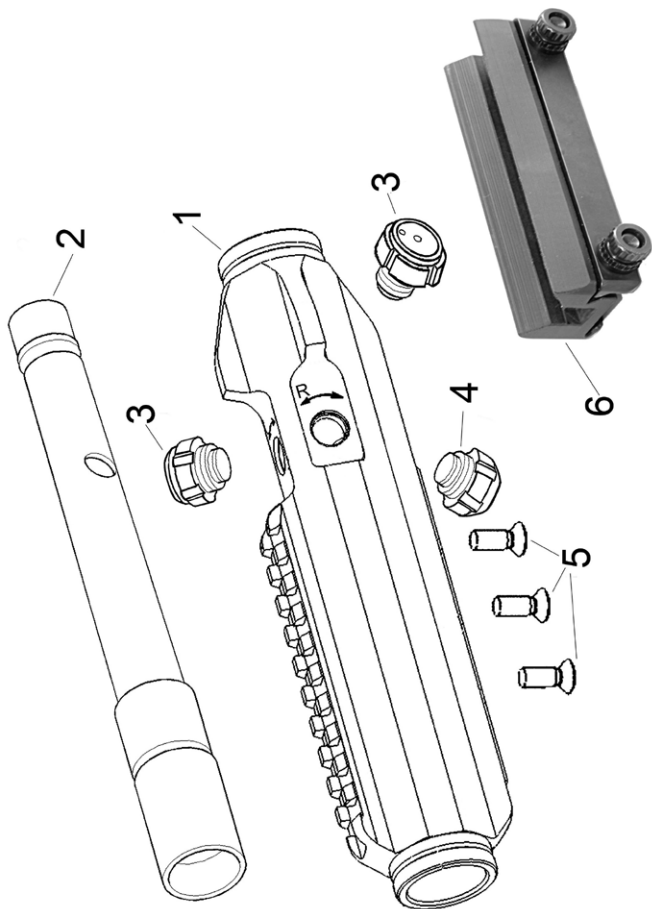
Die Zerlegung des Optikgehäuses sollte nur durch Fachpersonal vorgenommen werden.

Reinigung der Optik

Verwenden Sie zum Entfernen von Erde, Sand, usw. nur Wasser. Entfernen Sie Staub mit einem feinen Haarpinsel oder einem speziellem Optiktuch. Eine weitere Reinigung ist nicht notwendig.

Reinigung der Metallteile

Reinigen Sie die Metallteile der Waffe mit einem Reinigungstuch oder einem weichen Lappen. Anschließend ölen Sie die Teile leicht ein.



9. ERSATZTEILLISTE

POSITION	BENENNUNG	ANZAHL
	BAUGRUPPE OPTIKGEHÄUSE STEYR AUG/A3	
1	OPTIKTRAEGER AUG/A3	1 STK.
2	OPTIKROHR AUG M-R-F	1 STK.
3	JUSTIERSCHRAUBE RUND	1 STK.
4	FIXIERSCHRAUBE RUND	1 STK.
5	SCHRAUBE	3 STK.
6	ZF-HALTERUNG BASIS ERA STEYR AUG	1 STK.

Notes / Notizen